



BUBNOVÉ MÍCHAČKY

PMX 60 - PMX 90 PMX 60 CM - PMX 90 CM



Zcela z nerezové oceli 18/10
Velmi univerzální stroj
Míchací rameno s třemi rameny
Pro velkoobjemové i maloobjemové míchání

Dadaux
CZECH REPUBLIC

100% z
nerezové
oceli



BUBNOVÉ MÍCHAČKY

PMX 60 A PMX 90 PMX 60 CM A PMX 90



Celonerezová vodotěsná konstrukce nerezová ocel 18-10). Sklopné rameno a mísa. Silný a tichý stroj. Elektrická zařízení jsou chráněna vodotěsnými pouzdry. Převodovka s tukovou náplní (Permanentní náplň) Velmi snadné čištění. Ochranné víko s bezpečnostními prvky zabraňující spuštění, když je rameno zvednuté. Splňuje normy CE. Míchačky

umožňují míchat a hnětat Všechny druhy masa během několika minut, aniž by došlo k jejich poškození. Míchačky PMX 60 CM a PMX 90 CM jsou vybaveny dvěma motory, které pohánějí mísu, což umožňuje míchání malého množství produktu.

MIXERS PMX 60 and PMX90 - PMX 60 CM and PMX 90 CM

Entirely in stainless steel 18-10 and waterproof. Folding arm and bowl. Storing and silent. Electric equipments are protected in a waterproof case. Grease bath reducer (grease for life) Very easy to clean. Protection lid. Safety avoids the start when the arm is lifted up. Complies with CE standard. Mixers allow to mix and knead every flesh within some minutes without damaging them.

PMX 60 CM and PMX 90 CM mixers are equipped with both motors which drive bowl what allow to mix the small quantities.

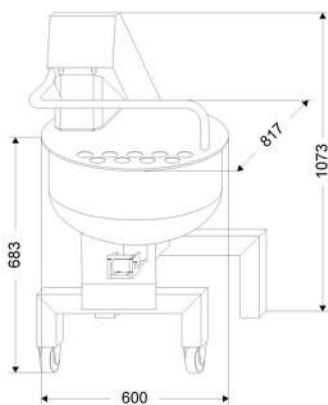


PMX 60 /
PMX 60 CM

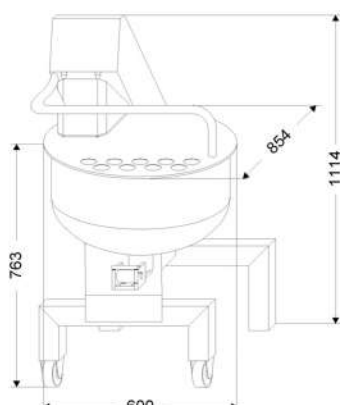
Příplatková výbava - Available options:

Regulace rvhlosti - Speed variator

Jednofázový motor 230 V - 230V single phase motor



Rozměry
PMX60 / PMX 60 CM



Rozměry
PMX90 / PMX 90 CM



Pozice pro plnění
Loading position



Pozice pro čištění
Cleaning position

Model Ref	Napětí Tension	Motor Motor	Kapacita Capacity	Míchací kapacita Mixing capacity	Hmotnost Weight
PMX 60	400 V, 50 Hz	0,5 kW	30 - 35 kg	8 - 35 kg	95 kg
PMX 60 CM - Poháněná mísa	400 V, 50 Hz	0,75 kW + 0,36 kW	30 - 35 kg	2 - 35 kg	105 kg
PMX 90	400 V, 50 Hz	0,5 kW	45 - 50 kg	8 - 50 kg	100 kg
PMX 90 CM - Poháněná mísa	400 V, 50 Hz	0,75 kW + 0,36 kW	45 - 50 kg	2 - 50 kg	110 kg